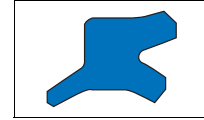


Merkel двойной грязесъемник PU 11



1. Особенности

Манжета с выступающей грязесъемной кромкой (двухкромочный грязесъемник); уплотняющий край рабочей кромки грязесъемника слегка закруглен.

2. Материал

Материал: Novathan (полиуретан)
Обозначение: 95 AU V142
Твердость: 95 по Shore A

3. Свойства

Двойной грязесъемник для улучшения общей герметичности; размеры для стандартных монтажных пространств согласно ISO 6195 Тип С.

- При рабочей кромке, направленной внутрь, выполняет функцию манжеты.
- Рабочая кромка со слегка закругленным уплотняющим краем надежно счищает грязь и оставляет масляную пленку на входящем штоке.
- Улучшает герметичность, долговечность и антифрикционные свойства системы.

PU 11 преимущественно используется в комбинации с нашими уплотнителями штока OMS-MR. Двухкромочный грязесъемник может держать давление до 1,6 МПа. Если могут возникнуть более высокие давления, мы рекомендуем разгрузочное отверстие между уплотнением и грязесъемником.

3.1 Примеры использования:

- цеховые транспорт. средства
- литьевые машины
- стандартные цилиндры

4. Область применения

Скорость перемещения: 1 м/с

Среда/Температура	95 AU V142
Гидроасла HL, HLP	-30 °C до +110 °C
Жидкости HFA, HFB	+5 °C до +50 °C

Среда/Температура	95 AU V142
Жидкости HFC	-30 °C до +40 °C
Жидкости HFD	-
Вода	+5 °C до +50 °C
HETG (рапсовое масло)	-30 °C до +60 °C
HEES (синт. эфир)	-30 °C до +80 °C
HEPG (гликоль)	-30 °C до +50 °C
Минеральные консист. смазки	-30 °C до +110 °C

→ Общие технические данные и материалы со стр. 20.0.

5. Рекомендации по проектированию

Соблюдайте наши общие рекомендации по проектированию, приведенные в → Merkel Гидравлические компоненты – Технические основы со стр. 4.0.

5.1 Качество поверхностей

Глубина шероховатости	R _{max}	R _a
Контртело	*	*
Ширина канавки	≤6,3 мкм	≤1,6 мкм
Стенки канавки	≤15 мкм	≤3 мкм

*Шероховатость контртела должна соответствовать используемому уплотняющему элементу.

5.2 Монтажные фаски

Длина и угол выполняются соответственно установленному уплотнению штока.

5.3 Рекомендации по допускам

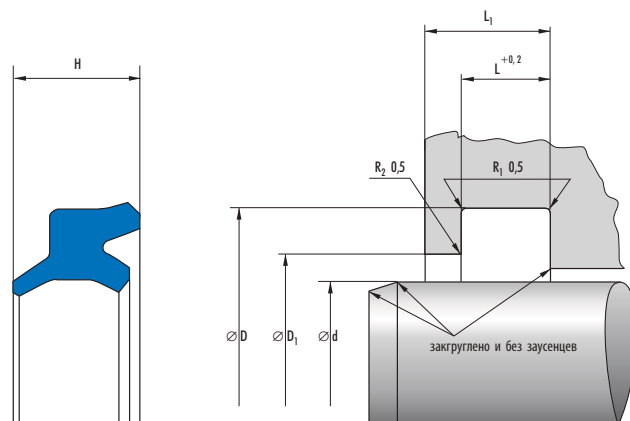
Ном.- $\varnothing d$	D	D ₁
12–200	H11	H11

Допуск диаметра d определяется буферным уплотнением.

5.4 Монтаж

Условием беспроблемной работы двукромочного грязьесъемника является тщательный монтаж. Обычно для облегчения монтажа грязьесъемники деформируются до почкообразной формы. → Гл. 4, 3. Монтаж гидравлических уплотнений, на стр. 4.25.

6. Пример монтажа PU 11



7. Номенклатурный перечень PU 11

PU 11							
d	D	L	L ₁ min	H	D ₁	Профиль	Артикул №
12	18	4	6	6	14,5	3	24348683
14	20	4	6	6	16,5	3	24348684
16	22	4	6	6	18,5	3	24338682 ^{a)}
18	24	4	6	6	20,5	3	24338683
22	28	4	6	6	24,5	3	24314567
25	31	4	6	6	27,5	3	49003027 ^{a)}
28	36	5	7	7,5	31	4	24294432
36	44	5	7	7,5	39	4	24311422
45	53	5	7	7,5	48	4	24338684
50	58	5	7	7,5	53	4	49003029 ^{a)}
55	65	6	8	8,5	58	5	49000803
56	66	6	8	8,5	59	5	24314566
60	70	6	8	8,5	63	5	49003030 ^{a)}

^{a)} по запросу, поставляются в короткие сроки