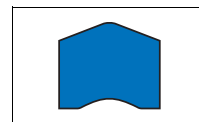


## Merkel Cover Seal PU 83



### 1. Особенности

Симметричные компактные уплотнительные кольца из TPU, особенно для статического уплотнения головок цилиндров с демпфированием в крайнем положении.

### 2. Материал

Материал: Полиуретан  
Обозначение: 95 AU V142/94 AU 925

### 3. Свойства

Cover Seal PU 83, благодаря своей форме, значительно меньше деформируется рабочим давлением и, благодаря высокой прочности материала, перекрывает зазоры, возникающие вследствие эластичного растяжения труб цилиндров. PU 83 наилучшим образом зарекомендовал себя в цилиндрах строительных машин с пиковыми показателями давления при амортизации в конечных точках до 600 бар.

- Высокая устойчивость формы, антиэкструзивная устойчивость и отличные упругие свойства.
- Уплотнение из одной части, невозможно ничего перепутать.
- Простая конструкция.
- Небольшие затраты на хранение.
- Заменяет кольцо круглого сечения с защитным кольцом.

#### 3.1 Примеры использования

- автокраны
- строительных машин
- заводские механизмы
- лесохозяйственные машины
- литьевые машины

### 4. Область применения

Давление: 60 МПа

Среда/ температура	95 AU V142	94 AU 925
Гидромасла HL, HLP	-30 °C до +110 °C	-30 °C до +110 °C
НФА, НФВ-жидк.	+5 °C до +50 °C	+5 °C до +50 °C
Жидкости HFC	-30 °C до +40 °C	-30 °C до +40 °C

Среда/ температура	95 AU V142	94 AU 925
Жидкости HFD	–	–
Вода	+5 °C до +50 °C	+5 °C до +50 °C
НЕТГ (рапсовое масло)	-30 °C до +60 °C	-30 °C до +60 °C
HEES (синт. эфир)	-30 °C до +80 °C	-30 °C до +80 °C
HEPG (гликоль)	-30 °C до +50 °C	-30 °C до +50 °C
Минеральные консист. смазки	-30 °C до +110 °C	-30 °C до +110 °C

→ Общие технические данные и материалы со стр. 20.0.

### 5. Рекомендации по проектированию

Новые уплотнения Cover Seal PU 83, для статического применения мы, по возможности, проектируем для монтажных пространств колец круглого сечения с защитным кольцом (размер b1). Радиусы (R) колец круглого сечения по DIN 3771-5.

До  $\varnothing < 800$  допуски зазора соответствуют H7/f7.

→ Merkel Гидравлические компоненты – Технические основы со стр. 4.0.

#### 5.1 Качество поверхностей

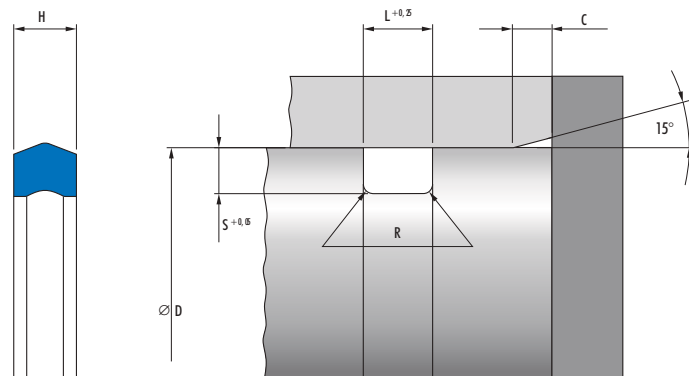
Глубина шероховатости	R <sub>a</sub>	R <sub>t</sub>
Контртело	0,8 мкм	3,2 мкм
Ширина канавки	1,6 мкм	6,3 мкм
Стенки канавки	6,3 мкм	20 мкм
Монтажная фаска*	0,8 мкм	3,2 мкм

\* переход без заусенцев

**5.2 Рекомендация по допускам**

Для давления до 60 МПа

Ном.- $\varnothing$ d	Отверстие	Вал
до 800	H7	f7
>800	+0,0 +0,1	-0,05 -0,15

**6. Пример монтажа PU 83**

3c

**7. Номенклатурный перечень PU 83**

PU 83								
d	D	S	H	L	C	Кольцо круглого сечения	Материал	Артикул №
32,8	40	3,6	2,8	3,4	3		95 AU V142	24367566
42,2	50	3,9	5	5,8	3,5		95 AU V142	24334142
44,4	50	2,8	5,3	6,2	3,5	3,53	95 AU V142	532203 <sup>o)</sup> *
52,2	60	3,9	5	5,8	3,5		95 AU V142	24327617
54	60	3	5,3	6,2	3,5		95 AU V142	49001027 <sup>o)</sup>
54,6	60	2,7	5,5	6,5	3,5		95 AU V142	24380802
57,2	65	3,9	5	5,8	3,5		95 AU V142	24327636
64,4	70	2,8	5,2	6,2	3,5	3,53	95 AU V142	532201 <sup>o)</sup> *
69,6	75	2,7	5,5	6,5	3,5		95 AU V142	24380803
73,2	81	3,9	5	5,8	3,5		95 AU V142	24295885
80,8	85	2,1	4,2	5	2,5	2,62	95 AU V142	24269861*

<sup>a)</sup> по запросу, поставляются в короткие сроки

\* Рекомендуемый размер новой конструкции