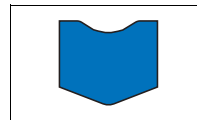


## Merkel Cover Seal PU 82



### 1. Особенности

Симметричные компактные уплотнительные кольца из TPU, особенно для статического уплотнения головок цилиндров с демпфированием в крайнем положении.

### 2. Материал

Материал: Полиуретан  
Обозначение: 95 AU V142/94 AU 925

### 3. Свойства

Cover Seal PU 82, благодаря своей форме, значительно меньше деформируется рабочим давлением и, благодаря высокой прочности материала, перекрывает зазоры, возникающие вследствие эластичного растяжения труб цилиндра. PU 82 наилучшим образом зарекомендовал себя в цилиндрах строительных машин с спиковыми показателями давления при амортизации в конечных точках до 600 бар.

- Высокая устойчивость формы, антиэкструзивная устойчивость и отличные упругие свойства.
- Уплотнение из одной части, невозможно ничего перепутать.
- Простая конструкция.
- Небольшие затраты на хранение.
- Заменяет кольцо круглого сечения с защитным кольцом.

#### 3.1 Примеры использования

- автокраны
- строительных машин
- заводские механизмы
- лесохозяйственные машины
- литвевые машины

### 4. Область применения

Давление: 60 МПа

Среда/ температура	95 AU V142	94 AU 925
Гидромасла HL, HLP	-30 °C до +110 °C	-30 °C до +110 °C
HFA-, HFB- жидк.	+5 °C до +50 °C	+5 °C до +50 °C
Жидкости HFC	-30 °C до +40 °C	-30 °C до +40 °C

Среда/ температура	95 AU V142	94 AU 925
Жидкости HFD	–	–
Вода	+5 °C до +50 °C	+5 °C до +50 °C
HETG (рапсовое масло)	-30 °C до +60 °C	-30 °C до +60 °C
HEES (синт. эфир)	-30 °C до +80 °C	-30 °C до +80 °C
HEPG (гликоль)	-30 °C до +50 °C	-30 °C до +50 °C
Минеральные консист. смазки	-30 °C до +110 °C	-30 °C до +110 °C

→ Общие технические данные и материалы со стр. 20.0.

### 5. Рекомендации по проектированию

Новые уплотнения Cover Seal PU 82, для статического применения мы, по возможности, проектируем для монтажных пространств колец круглого сечения с защитным кольцом (размер b1). Радиусы (R) для колец круглого сечения по DIN 3771-5.

До  $\varnothing < 800$  допуски зазора соответствуют H7/f7.

→ Merkel Гидравлические компоненты – Технические основы со стр. 4.0.

#### 5.1 Качество поверхностей

Глубина шероховатости	R <sub>a</sub>	R <sub>t</sub>
Контртело	0,8 мкм	3,2 мкм
Ширина канавки	1,6 мкм	6,3 мкм
Стенки канавки	6,3 мкм	20 мкм
Монтажная фаска*	0,8 мкм	3,2 мкм

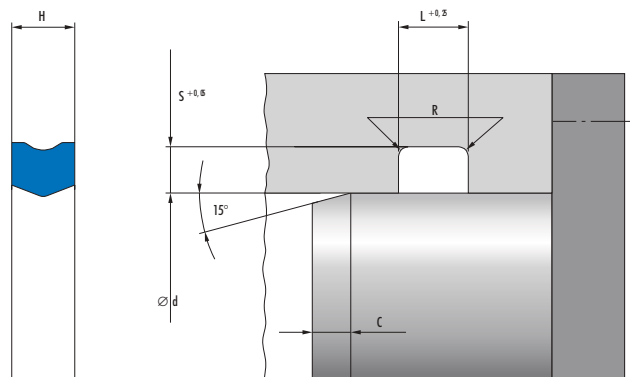
\* переход без заусенцев

## 5.2 Рекомендация по допускам

Для давления до 60 МПа

Ном.- $\varnothing d$	Отверстие	Вал
до 800	H7	f7
>800	+0,0 +0,1	-0,05 -0,15

## 6. Пример монтажа PU 82



## 7. Номенклатура PU 82

PU 82								
d	D	S	H	L	C	Кольцо круглого сечения	Материал	Артикул №
16	21	2,5	4,2	5	3	3	95 AU V142	24359080*
16	22	3	4,3	5	3		95 AU V142	24287685 <sup>o1</sup>
20	24	2	4,1	4,8	2,5	2,5	95 AU V142	49000714 <sup>o1</sup> *
25	29,2	2,1	4,1	5	3	2,62	95 AU V142	49014546 <sup>o1</sup> *
25	33	4	5,7	6,5	3,5		95 AU V142	24377325 <sup>o1</sup>
30	34	2	4,1	4,8	2,5	2,5	95 AU V142	49000656 <sup>o1</sup> *
35	39,5	2,25	3,8	4,5	3	2,62	95 AU V142	24361201 <sup>o1</sup> *
40	46	3	2,4	3	3		95 AU V142	24354007 <sup>o1</sup>
50	58	4	5,6	6,4	3,5		95 AU V142	24362417 <sup>o1</sup>
55	60,4	2,7	5,3	6,2	3		95 AU V142	49000660 <sup>o1</sup>
60	65,6	2,8	4,4	5,2	3		95 AU V142	24368756

<sup>o1</sup> по запросу, поставляются в короткие сроки

\* Рекомендуемый размер новой конструкции