

Merkel манжета Syprim SM



3a

1. Особенности

Уплотнительный комплект из двух частей для применения в качестве первичного уплотнения штока. Настоящий комплект применяется исключительно в комбинации с манжетой (напр. T 20).

2. Материал**2.1 Профильное кольцо PUR**

Материал: Novathan (полиуретан)
 Обозначение: 95 AU V142
 Твердость: 95 по Шору А

2.2 Защитное кольцо

Материал: Полиацеталь POM
 Обозначение: POM P0202

3. Свойства

Уплотнение Syprim предназначено специально для использования в качестве системного уплотнителя

- быстро собираемое первичное уплотнение
- отсутствие избыточного давления между первичным и вторичным уплотнением
- низкое трение
- высокая износостойкость
- защитное кольцо предотвращает экструдирование

3.1 Примеры применения:

- землеройно-транспортные агрегаты
- сельхозмашины
- литьевые машины
- цеховые транспорт. средства
- автокраны
- стандартные цилиндры

4. Пределы применения

Давление: 40 МПа
 Скорость перемещения: 0,5 м/с

Среда/Температура	95 AU V142
Гидромасла HL, HLP	-30 °C до +110 °C
Жидкости HFA, HFB	+5 °C до +50 °C

Среда/Температура	95 AU V142
Жидкости HFC	-30 °C до +40 °C
Жидкости HFD	-
Вода	+5 °C до +50 °C
HETG (рапсовые масла)	-30 °C до +60 °C
HEES (синт. эфиры)	-30 °C до +80 °C
HEPG (гликоль)	-30 °C до +50 °C
Минеральные консист. смазки	-30 °C до +110 °C

→ Общие технические данные и материалы со стр. 20.0.

5. Рекомендации по проектированию

Соблюдайте наши общие рекомендации по проектированию, приведенные в → Merkel Гидравлические компоненты – Технические основы со стр. 4.0.

5.1 Качество поверхностей

Глубина шероховатости	R _{max}	R _a
Контртело	≤2,5 мкм	0,05–0,3 мкм
Ширина канавки	≤6,3 мкм	≤1,6 мкм
Стенки канавки	≤15 мкм	≤3 мкм

5.2 Величина зазора

Решающим для работы уплотнения является максимальная величина зазора на стороне, не подверженной давлению, возникающая при работе уплотнения. → Гл. 4, 2.3.3 Ширина зазоров и посадки, на стр. 4.18.

Размеры профиля		макс. допустимый зазор			
L	Профиль	16 МПа	26 МПа	32 МПа	40 МПа
6,3	7,55	0,6	0,5	0,4	0,4
8,1	10,25	0,7	0,6	0,5	0,5

5.3 Рекомендация по допускам и размер D2

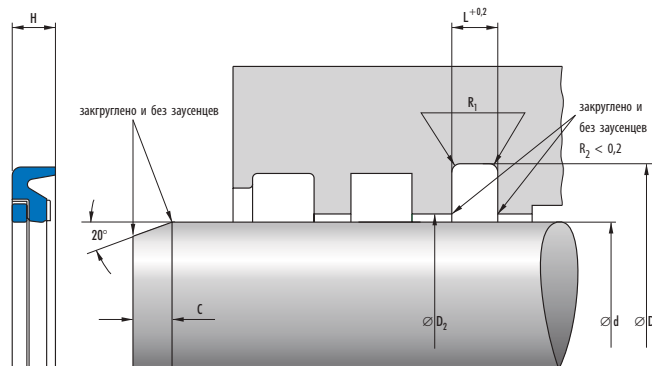
Для размера D2 должны учитываться допустимый зазор, допуски, люфт направляющей и упругая деформация направляющей под нагрузкой. → Гл. 4, 2.3.3 Ширина зазоров и посадки, на стр. 4.18.

Ном.- \varnothing d	d	D
45–80	f8	H9
>80–200	f8	H8

5.4 Монтаж

Основным условием безупречной работы уплотнения является тщательный монтаж. → Гл. 4, 3. Монтаж гидравлических уплотнений, на стр. 4.25.

6. Пример монтажа Sургim SM



7. Номенклатурный перечень Sургim SM

Sургim SM									
d	D	Размеры			Профиль	C	R ₁	Монтаж*	Артикул №
		H	L						
45	60,1	5,9	6,3	7,55	5,5	1,2	h	24355139	
50	65,1	5,9	6,3	7,55	5,5	1,2	h	24341750	
56	71,1	5,9	6,3	7,55	5,5	1,2	h	24351367 ^{a)}	
60	75,1	5,9	6,3	7,55	5,5	1,2	h	24352073	

a) по запросу, поставляются в короткие сроки

* Монтаж: h = вручную; w = с применением монтажного инструмента; нет = аксиально доступное монтажное пространство