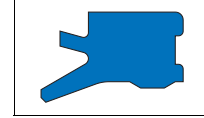


Merkel грязеъемник PU 5



1. Особенности

Грязеъемник с дополнительной статической рабочей кромкой и опорными сегментами; уплотняющий край грязеъемной кромки слегка закруглен.

2. Материал

Материал: Novathan (полиуретан)
Обозначение: 95 AU V149
Твердость: 95 по Shore A

3. Свойства

Грязеъемник одностороннего действия, также для стандартных монтажных пространств по ISO 6195 тип А.

- Дополнительная статическая рабочая кромка препятствует проникновению грязи и водяных брызг.
- Рабочая кромка со слегка закругленным краем аккуратно удаляет грязь и оставляет масляную пленку на входящем штоке; снижает трение, повышает долговечность.
- Опора на пята грязеъемника и давление, образующееся между грязеъемником и уплотнением, препятствуют прокручиванию в канавке.

3.1 Примеры применения:

- землеройно-транспортные агрегаты
- сельхозмашины
- литьевые машины
- телескопич. цилиндры
- прессы
- цеховые транспорт. средства
- автокраны
- горное дело
- грузоподъемные борты
- опорные цилиндры

4. Область применения

Скорость перемещения: 2 м/с

Среда/Температура	95 AU V149
Гидромасла HL, HLP	-30 °C до +110 °C
Жидкости HFA, HFB	+5 °C до +50 °C
Жидкости HFC	-30 °C до +40 °C
Жидкости HFD	-
Вода	+5 °C до +50 °C

Среда/Температура	95 AU V149
HETG (рапсовое масло)	-30 °C до +60 °C
HEES (синт. эфир)	-30 °C до +80 °C
HEPG (гликоль)	-30 °C до +50 °C
Минеральные консист. смазки	-30 °C до +110 °C

→ Общие технические данные и материалы со стр. 20.0.

5. Рекомендации по проектированию

Соблюдайте наши общие рекомендации по проектированию, приведенные в → Merkel Гидравлические компоненты – Технические основы со стр. 4.0.

5.1 Качество поверхностей

Глубина шероховатости	R _{max}	R _a
Контртело	*	*
Ширина канавки	≤6,3 мкм	≤1,6 мкм
Стенки канавки	≤15 мкм	≤3 мкм

* Шероховатость контртела должна соответствовать используемому уплотняющему элементу.

5.2 Монтажные фаски

Длина и угол выполняются соответственно установленному уплотнению штока.

5.3 Рекомендации по допускам

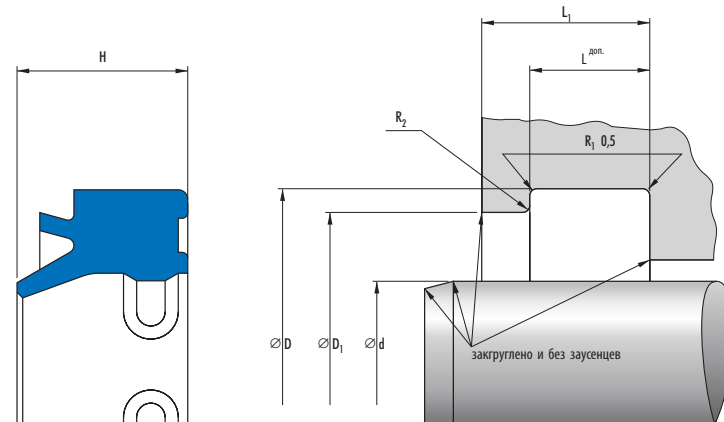
Ном.-∅ d	D	D ₁
16–200	H11	H11

Допуск диаметра d определяется буферным уплотнением.

5.4 Монтаж

Условием беспроблемной работы грязеъемника является тщательный монтаж. Для облегчения монтажа грязеъемники деформируются до почкообразной формы. → Гл. 4, 3. Монтаж гидравлических уплотнений, на стр. 4.25.

6. Пример монтажа PU 5



3c

7. Номенклатурный перечень PU 5

Монтажное пространство	d	D	D ₁	L	Допуски для L	L ₁	R ₂ макс.	H	Профиль	Артикул №
ISO	16	24	21,5	5	0,2	7	0,3	7,8	4	24314500
	16	24	22	4	0,2	5	0,3	7	4	24314499
ISO	18	26	23,5	5	0,2	7	0,3	7,8	4	24314502 ^{a)}
	18	26	24	4	0,2	5	0,3	7	4	24314501
ISO	20	28	25,5	5	0,2	7	0,3	7,8	4	24312946
	20	28	26	4	0,2	5	0,3	7	4	24314503
ISO	22	30	27,5	5	0,2	7	0,3	7,8	4	24314506 ^{a)}
	22	30	28	4	0,2	5	0,3	7	4	24314505
ISO	25	33	30,5	5	0,2	7	0,3	7,8	4	24297872
	25	33	31	4	0,2	5	0,3	7	4	24314507
ISO	28	36	33,5	5	0,2	7	0,3	7,8	4	24294374 ^{a)}
	28	36	34	4	0,2	5	0,3	7	4	24314509
	30	38	36	4	0,2	5	0,3	7	4	24314511
ISO	32	40	37,5	5	0,2	7	0,3	7,8	4	24288780
	32	40	38	4	0,2	5	0,3	7	4	24314512
	35	43	41	4	0,2	5	0,3	7	4	24314513
ISO	36	44	41,5	5	0,2	7	0,3	7,8	4	24294375
	36	44	42	4	0,2	5	0,3	7	4	24314514
ISO	40	48	45,5	5	0,2	7	0,3	7,8	4	24291068

^{a)} по запросу, поставляются в короткие сроки